

LED投光器 | 100W/200W/300W/400W/600W

水銀灯400~2000W代替品

入力動作電圧
AC90~277V

電源
器具一体型

消費電力
100~600W

全光束 (lm)
14000~84000

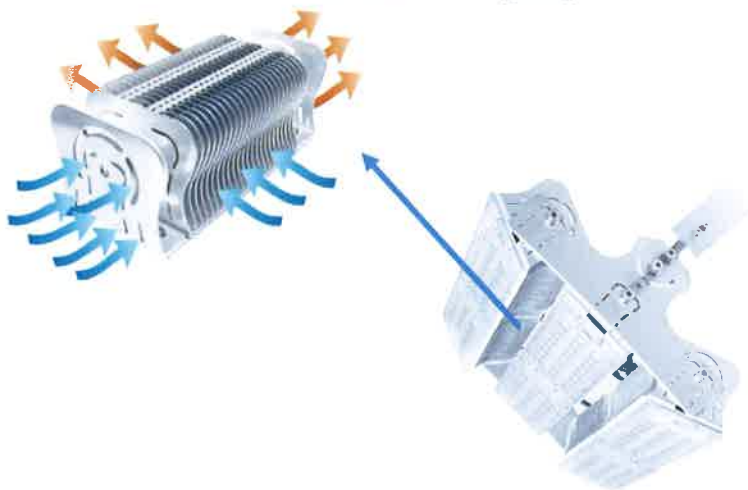
昼白色

屋内/屋外

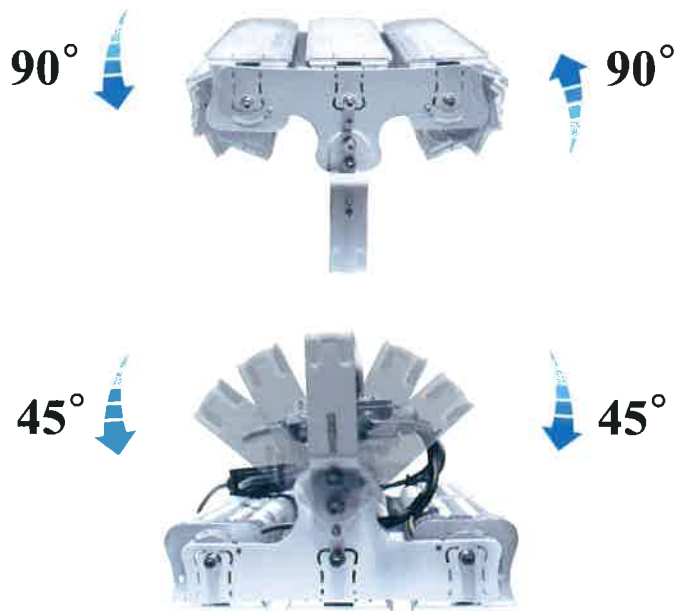
照射角度
15°/30°/
60°/120°

設計寿命
50000時間

**高効率発熱構造
 +多方向気流構造
 +アルミニウム製冷却フィン**

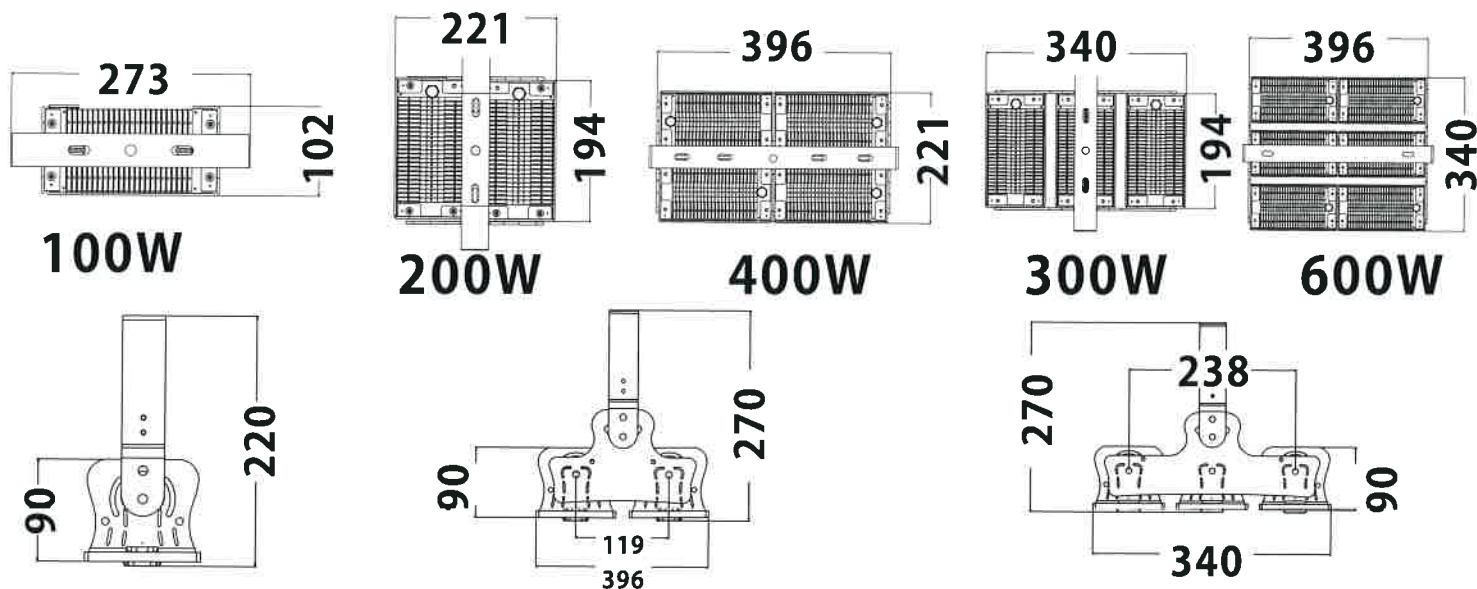


**100W モジュールごとに
 角度の変更が可能**



使用周囲温度：-40~60℃ 発光効率：140lm/W
 設計寿命：50000h 防水：IP65
 色温度：5000K 照射角度：15° / 30° / 60° / 120°

寸法図



タイプ	電源	寸法 (mm)	質量 (kg)	消費電力 (W)	全光束 (lm)	演色性	色温度 (K)	照射角度	設計寿命 (h)
ELFL-100N14K(NN,N,M,W)	器具一体	273×102×220	2.8	100±10%	14000	Ra>80	5000	15°/30°/ 60°/120°	50000
ELFL-200N28K(NN,N,M,W)		273×221×270	4.1	200±10%	28000				
ELFL-300N42K(NN,N,M,W)		273×340×270	5.6	300±10%	42000				
ELFL-400N56K(NN,N,M,W)		419×221×270	7.6	400±10%	56000				
ELFL-600N84K(NN,N,M,W)		419×340×270	10.5	600±10%	84000				

※NN=15° N=30° M=60° W=120°