

ECOPOLA ELGI SERIES

にやさしく 未来を照らす
ECOPOLA

水銀灯代替LED照明

水銀灯200~700W 代替品



E39



ペンダント



ブラケット



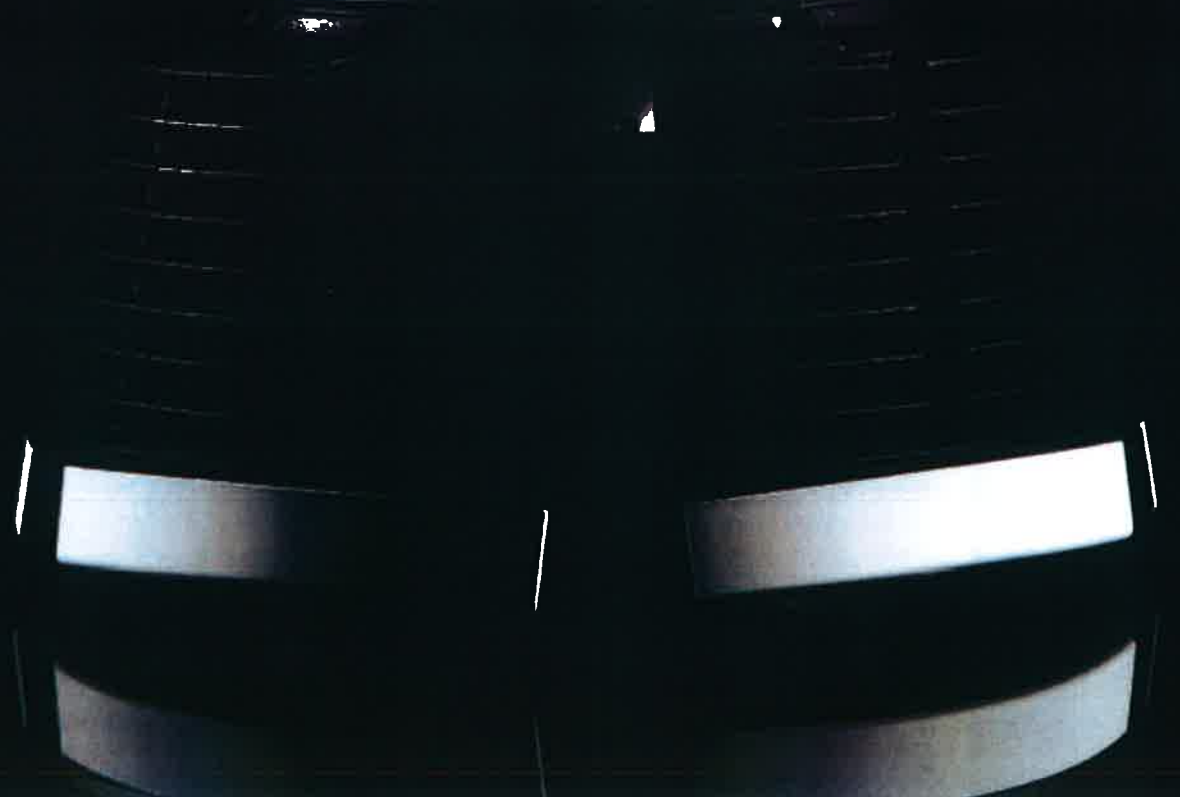
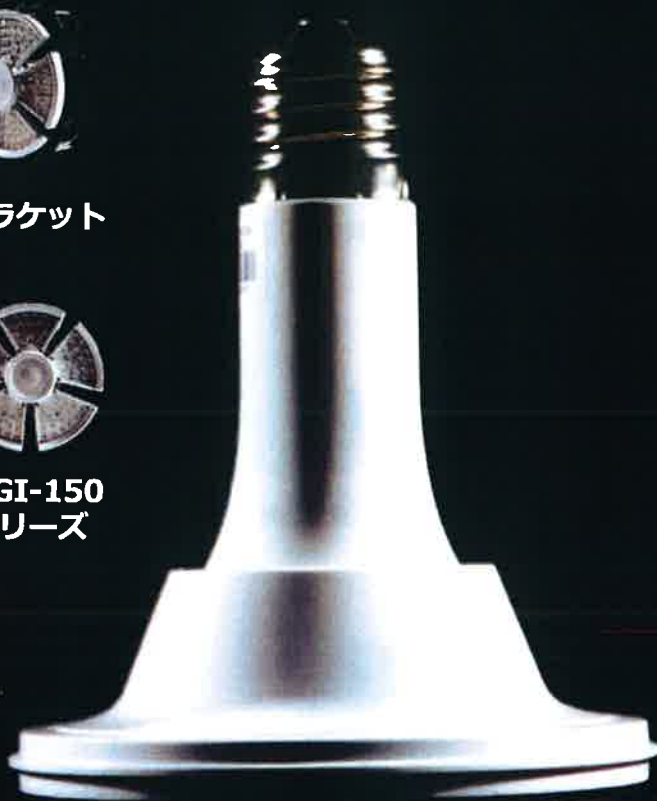
ELGI-60
シリーズ



ELGI-90
シリーズ



ELGI-150
シリーズ



入力動作電圧 AC180~220V	電源 内蔵	消費電力 60~150W	昼白色	照射角度 40°/120°	設計寿命 40000時間	防水 IP66
----------------------	-----------------	-----------------	-----	------------------	-----------------	-------------------



ELGI-60
シリーズ



ELGI-90
シリーズ



ELGI-150
シリーズ



E39



ペンダント



ブラケット

■特徴

- ・電解コンデンサ未使用の電源で長寿命化を実現
- ・-40℃環境での使用が可能
- ・耐塩害仕様なので沿岸地域での使用が可能
- ・電源効率95%以上、力率95%以上
- ・ヒートシンクと電源部の断熱に成功

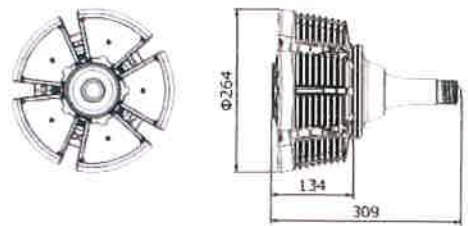


- ・発光面を10°傾けることにより自然な光の広がりを演出

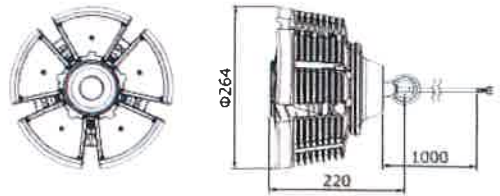


■寸法

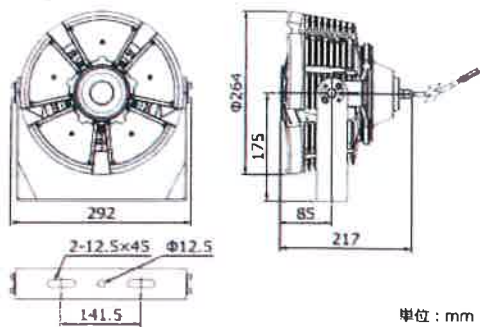
[E39タイプ]



[ペンダントタイプ]



[ブラケットタイプ]



単位：mm

■質量

タイプ	ELGI-60シリーズ	ELGI-90シリーズ	ELGI-150シリーズ
E39			
ペンダント	2.6kg	3.3kg	3.7kg
ブラケット	4.3kg	4.8kg	5.3kg

型番	電源	消費電力(W)	照射角度	全光束(lm)	演色性	色温度(K)	設計寿命(h)
ELGI-60N600N	内蔵	60±10%	40°	6380	Ra75	5700	40000
ELGI-60N600W			120°	6110			
ELGI-90N900N		90±10%	40°	9350			
ELGI-90N900W			120°	8960			
ELGI-150N14KN		150±10%	40°	14190			
ELGI-150N14KW			120°	13600			

(有)パッツ ECO 事業部

〒123-0864
東京都足立区鹿浜 8-12-16
TEL 03-6803-1501
FAX 03-3898-1056

株式会社 豊大

ECO事業部オフィス 〒651-1312 神戸市北区有野町有野3406-1
TEL: 078-987-9678 / FAX: 078-987-3840
大阪オフィス 〒550-0005 大阪市西区西本町1-9-2 三見ビル302
TEL: 06-6535-8008 / FAX: 06-6535-8009
本社 〒651-1313 神戸市北区有野中町3-20-20
ECOPOLAホームページ <http://www.houdai.co.jp/ecopola/>