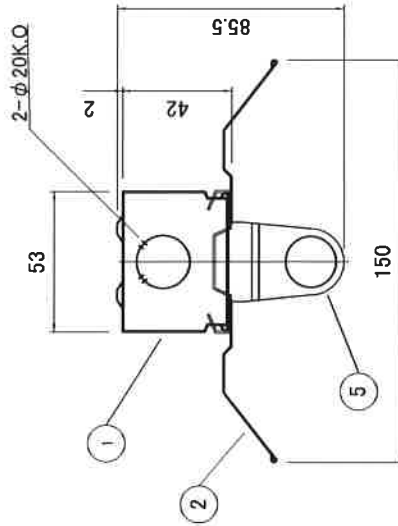
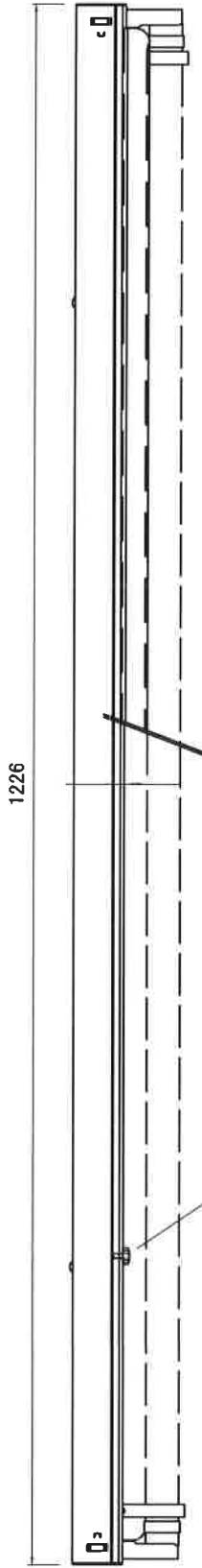
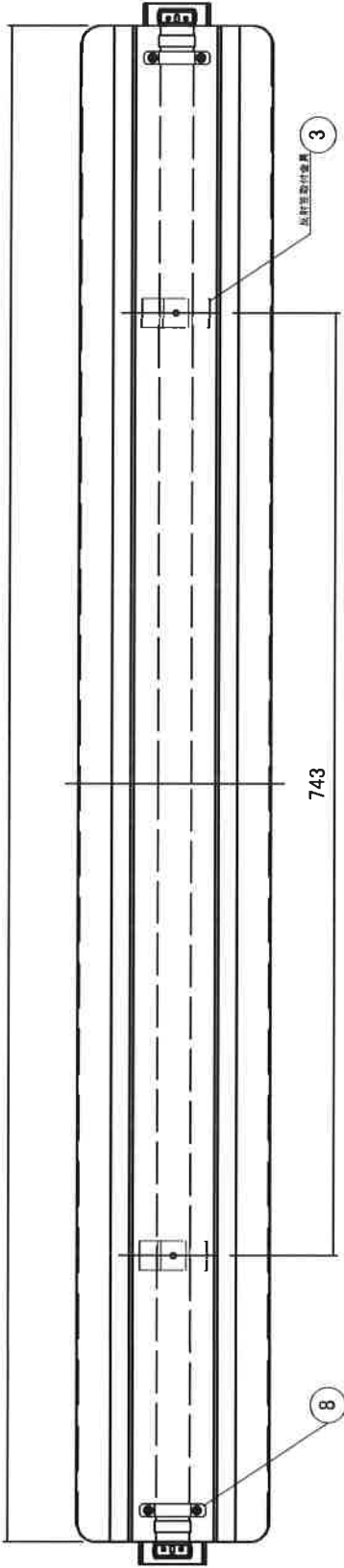
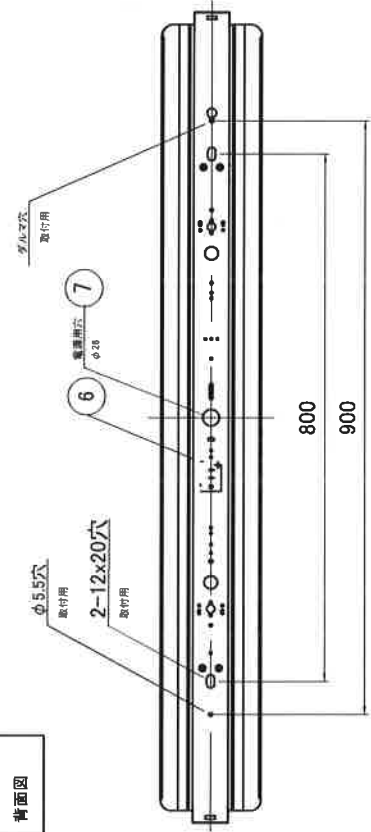


1192



背面図



# 反射笠型 40W 形 1 灯

※LEDは付属に含まれておりません。

部番	部品名	材質	数量	備考
10				
9				
8	ランプ取外防止バンド	PET	2	取付ネジ 付属
7	フッティング	PA66	1	φ26用
6	端子台	UF	1	TC-45
5	ソケット	PP	2	FL-1
4	反射笠固定ネジ	クリア樹脂	2	
3	反射笠取付金具	SPG t0.8	2	
2	反射笠	プレコート鋼板t0.4	1	白色
1	本体	プレコート鋼板t0.4	1	白色

## △安全に関するご注意

- ・本器具は、55℃の温度範囲で使用するように設計されています。高温で使用しますと火災の原因となります。
- ・本器具は屋内専用です。雨や、水気、湿気のある場所及び腐食性ガスが発生する場所では使用できません。
- ・器具落下・感電の原因となります。

- ・直射日光の当たる場所で使用しないでください。
- ・黄色・変形・火災・短寿命の原因となります。
- ・本器具は風防専用ですので、風が吹く場所には使用できません。
- ・そのまま使用しますと器具落下の原因となります。
- ・本器具は、天井直付専用です。指定以外の取付を行なうと火災・器具落下の原因となります。

器具重量=1.3kg

有限会社 パッツ仕様