

既に5年の販売実績！皆様からのご要望にお応えして

日本製

▲ 三菱化工機製LED

ライティアTNシリーズを搭載して 新登場

耐振形 LED



MITSUBISHI ライティア CR-TN SERIES

■ 振動に強い！

JIS C 60068-2-6 (耐振動)、JIS C 60068-2-27 (耐衝撃) の各試験をクリア！ 天井クレーン、ガントリークレーンなどの振動、衝撃にも耐えられる構造です。

■ 充実のラインナップ！

新たに水銀灯 1000W、1400W 代替品を追加し、全7機種となりました。高さ 20m 以上のクレーンへの設置も可能になりました。

■ 沿岸地域でも使用可能！

オプション仕様として重耐塩塗装仕様をご用意致しました。沿岸地区の造船所、製鉄所、埠頭や腐食が進みやすい環境下で使用可能です。

新型耐振LED CR-TNシリーズ 形式と主な仕様

低～中揚程用		標準仕様		
型式		CR-TN10S-LED	CR-TN20S-LED	CR-TN30S-LED
設置環境		屋外・屋内		
全光束	lm	8,000	12,500	15,600
消費電力	w	67	112	132
1/2照度角		20・50・60 (配光制御 リフレクター)		
演色評価数	Ra	70 (*1)		
色温度	k	昼白色5,000 (*2)		
環境湿度	%RH	10～95 結露無き事		
環境温度	℃	-20～50 (*3)		
定格電源	v	100/200/240 (*4)		
防水・防塵	IP	65相当(本体)・67(コンバータ部)		
設計寿命	Hr	50,000		
保証期間	年	3年間		
重量	kg	約5.5	約6.6	約6.9
塗装仕様(灯具)		ポリエステル系焼付塗装(*5)		

高揚程用		標準仕様			
型式		CR-TN40S-LED	CR-TN50S-LED	CR-TN40SI-LED	CR-TN50SI-LED
設置環境		屋外専用		屋内専用	
全光束	lm	22,600	30,700	22,600	30,700
消費電力	w	220	301	220	301
1/2照度角		20・45 (配光制御 レンズ)			
演色評価数	Ra	70 (*1)			
色温度	k	昼白色5,000 (*2)			
環境湿度	%RH	10～95 結露無き事			
環境温度	℃	-20～40(*3)	-20～35(*3)	-20～40(*3)	-20～35(*3)
定格電源	v	100/200/240 (*4)			
防水・防塵	IP	65相当(本体)・67(コンバータ部)			
設計寿命	Hr	50,000	30,000	50,000	30,000
保証期間	年	3年間			
重量	kg	約7.4	約7.3	約7.7	約7.6
塗装仕様(灯具)		ポリエステル系焼付塗装(*5)			

【特殊仕様】

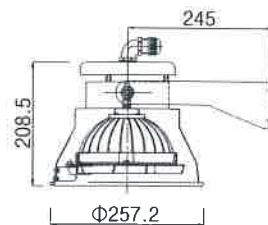
- *1 演色評価数: Ra 80、Ra 90
- *2 色温度: 3000K、4000K
- *3 低温度仕様: -60℃～
- *4 異電圧仕様: 400V
- *5 重耐塩塗装: ウレタン焼付塗装
(形式は「CR-TN〇SI(1)-LED」
となります)

【オプション付属品】

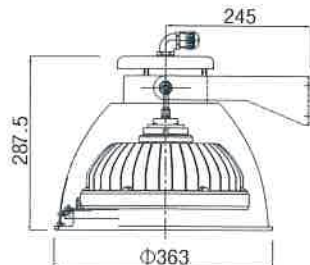
- *1 コンバータ本体取付用専用プレート
- *2 灯具落下防止用ワイヤー



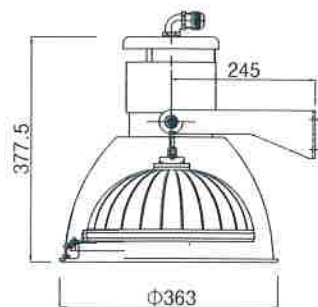
CR-TN10S-LED



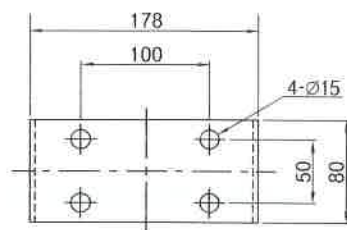
CR-TN20S-LED～CR-TN30S-LED
CR-TN40S-LED～CR-TN50S-LED



CR-TN40SI-LED～CR-TN50SI-LED



取付穴寸法 (各機種共通)



LED付属ケーブルの長さは約2mです。

- 注1. 上図はイメージ図です。LED本体の形状は機種により異なります。
- 注2. 常時高温の場所や特殊環境(揮発性物質の有る場所、ミストの多い場所等)でのご使用は事前にご相談願います。
- 注3. 外観・仕様は予告なく変更することがあります。