

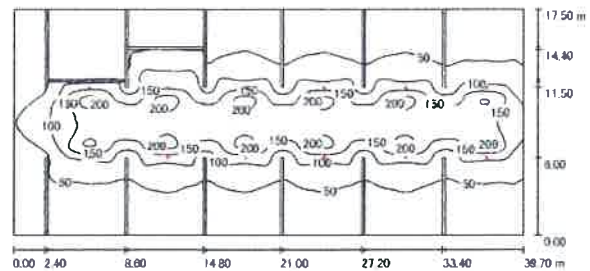
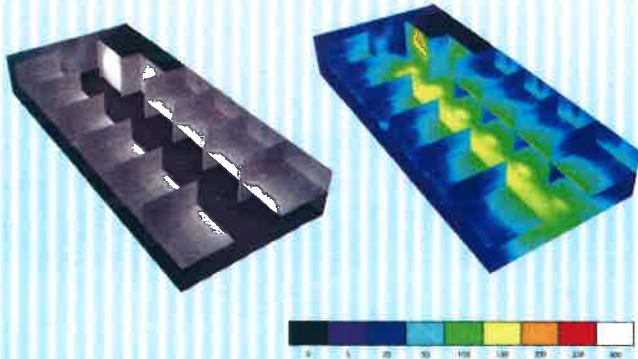
-60°C冷蔵倉庫用LED照明器具 ライティアTNシリーズ (F4級対応)



使用器具：ライティア TNシリーズ
型式名：TN10R 全光束：8523lm

ライティアTNシリーズの特長

- 試験設置にて実証試験済み
- 配光を3種類から選択が可能
- 3年間の長期保証
- 国産品
- 即時点灯
- 水銀灯に比べ発熱量が少なく冷凍システムの電力も節減



設置の高さ：5.600 m、施工高さ：5.600 m、保守率：0.80

値(単位)：Lux、縮尺 1:284

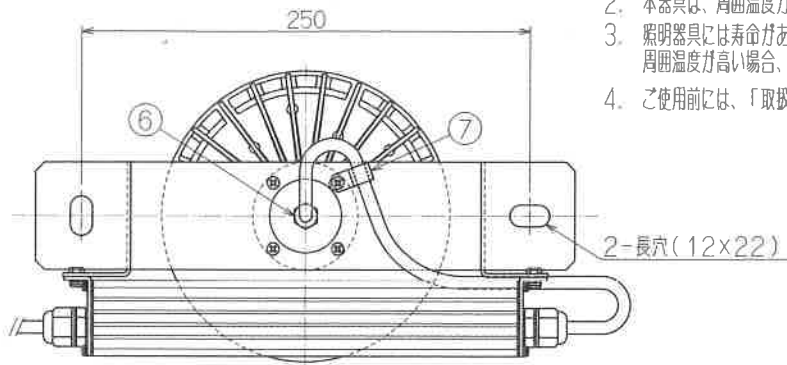
照明器具パーツ表

No.	品名 (補正係数)	φ(照明器具) [m]	φ(ランプ) [m]	P [W]
1	12 TN10R-H5 低照仕様 (1.000)	8500	8523	0.0
		合計：102000	合計：102276	0.0

MITSUBISHI ライティア KTH-TN 10R

【使用上のご注意】

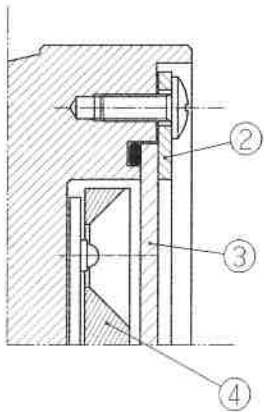
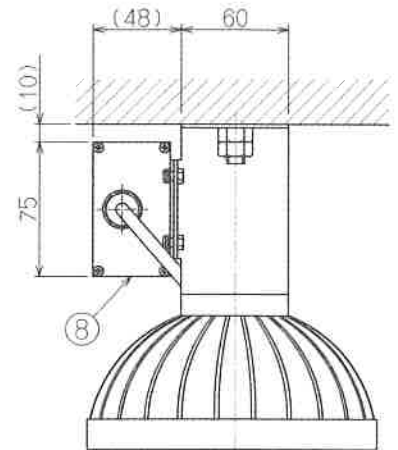
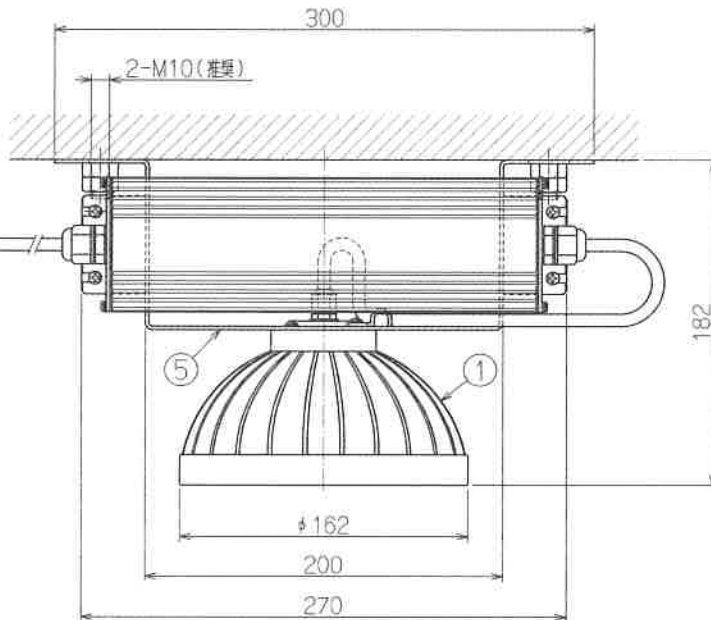
1. 製品の分解改造は絶対に行わないでください。
2. 本器具は、周囲温度が-60~20℃の範囲でご使用ください。
3. 照明器具には寿命があります。
周囲温度が高い場合、点灯時間が長い場合寿命は短くなります。
4. ご使用前には、「取扱い説明書」をよく読んで上、正しくご使用ください。



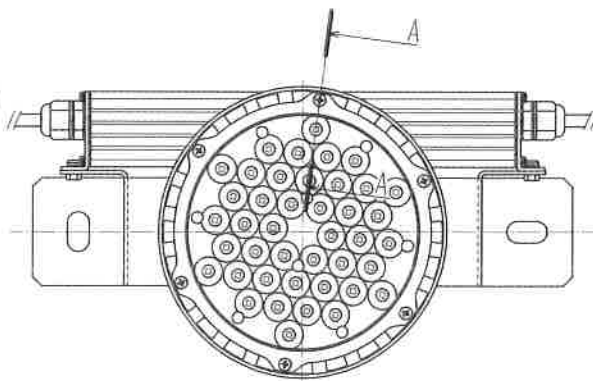
【AC INPUT】

AC/L: BLACK
AC/N: WHITE
FG : GREEN/YELLOW

器具外コード長さ: 0.3m



A-A 断面拡大図



仕様 LED制御装置一体タイプ

型式	KTH-TN10R-BC-H6:P5S	
全光束	8523 Lm	
色温度	5000 K	
演色評価数	Ra 70	
1/2照度角	60度 (*1)	
AC入力	電圧	100 V 200 V
	電流	0.78 A 0.39 A
	消費電力	75.0 W 73.6 W
	力率	0.95 0.97
	周波数	50/60 Hz
器具質量	3.1 Kg	

(*1) 1/2照度角 (リフレクター) は選択可

① H6(60度) / ② H5(50度) / ③ H2(20度)

塗装仕様: 日塗I N-95・マンセル色 N9.5 (近似)

部品番号	名称	数量	材質	備考
3	LED制御装置	1	-	KTH-080WS16A03
7	サドル	1	ステンレス	無処理
6	冷凍庫用ケーブルグランド	1	真ちゅう他	ニッケルメッキ
5	冷凍庫用取付金具	1	ステンレス鋼板 t2.0	2B 無処理
4	反射板 (リフレクター)	1	ポリカーボネート	アルミ蒸着メッキ
3	ランプカバー	1	強化ガラス t3.0	透明
2	固定リング	1	ステンレス	片研 #400
1	本体ケース	1	アルミダイカスト	酸化処理後、塗装

注1) 外觀、仕様などは、改良のため予告無く変更する場合があります。

注2) 性能に関する数値は、多少上下することがあります。