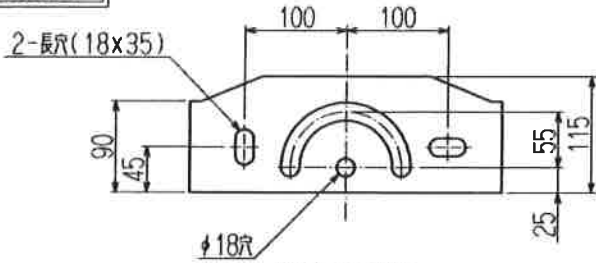


# MITSUBISHI ライティア KTH-TN SERIES

高温環境対応



器具可動範囲

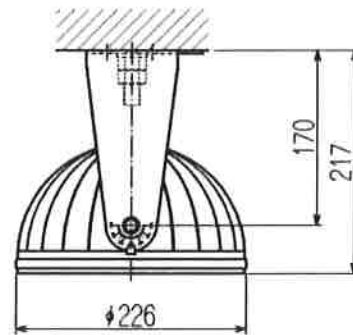
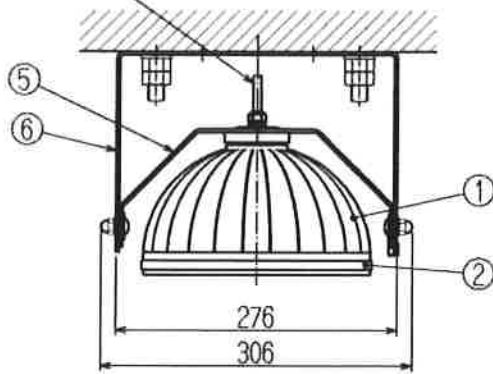
施工面(天井、床置き、壁面等)の制限はありません。

VCTF-1.25SQ-2φ

器具外コード長さ: 2m  
DC +V : WHITE  
DC -V : BLACK

取付け部寸法

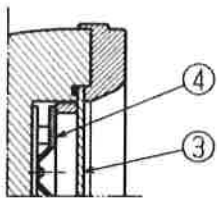
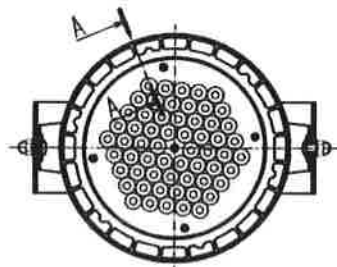
取付けボルト: M10~M16(2本)



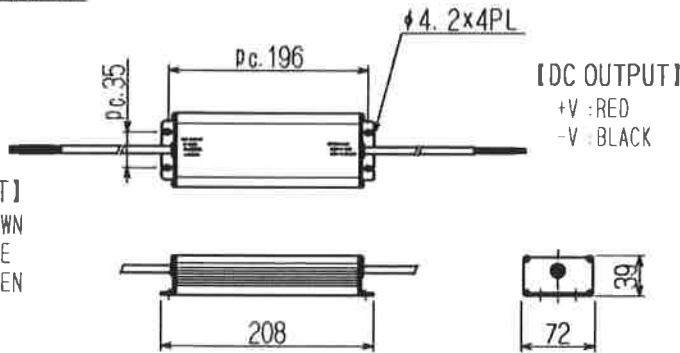
【使用上の注意】

- 製品の分解改造は絶対に行わないでください。
- 本器具は、周囲温度が -20~70℃ の範囲で使用ください。
- 照明器具には寿命があります。  
周囲温度が高い場合、点灯時間が長い場合寿命は短くなります。
- ご使用前には、「取扱い説明書」をよく読んで上、正しくご使用ください。
- コンバータは、周囲温度が 60℃ を超えない場所に設置してください。
- 屋外にコンバータを設置する場合は、屋外コンバータボックスをご使用ください。

【接続図】



A-A断面拡大図



仕様 コンバータ別置型

型式	KTH-TN20H-BS- <del>(H6)</del> A5S	
全光束	8000 Lm	
色温度	5000 K	
演色評価数	Ra 70	
1/2照度角	60度 (≒1)	
AC入力	電圧	100 V 200 V
	電流	0.8 A 0.4 A
	消費電力	76.0 W 74.0 W
	効率	0.989 0.953
周波数	50/60 Hz	
器具質量(ランプのみ)	3.5 Kg	
コンバータ質量	1.0 Kg	

(≒1) 1/2照度角(リフレクター)は選択可  
① H6(60度) / ② H5(50度) / ③ H2(20度)

⑦ コンバータ (KHT-080WL15A01)

取付けボルト: M4(4本)

塗装仕様: 日産工 N-95・マンセル色 N9.5 (近似)

7	コンバータ	1	-	KHT-080WL15A01
6	投光器アーム	1	鋼板 t3.2	エポキシメッキ後、塗装
5	取付けアーム	1	鋼板 t3.2	エポキシメッキ後、塗装
4	反射板(リフレクター)	2	ポリカーボネート	アルミ蒸着メッキ
3	ランプカバー	1	強化ガラス t3.0	透明
2	固定リング	1	アルミダイカスト	酸化処理後、塗装
1	本体ケース	1	アルミダイカスト	酸化処理後、塗装

注1) 外観、仕様などは、改良のため予告なく変更する場合があります。  
注2) 性能に関する数値は、多少上下することがあります。

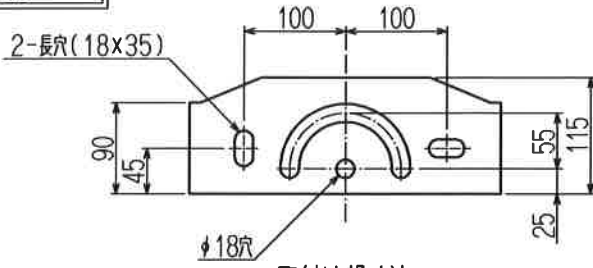
日付 2016. 4. 13 顧客名 エル・イー・ティー・電灯器具 高温環境対応 直付け型 仕様図

第三角法 単位 mm 型式 KTH-TN20H-BS-~~(H6)~~P5S

三菱化工機株式会社

0414SY284

高温環境対応

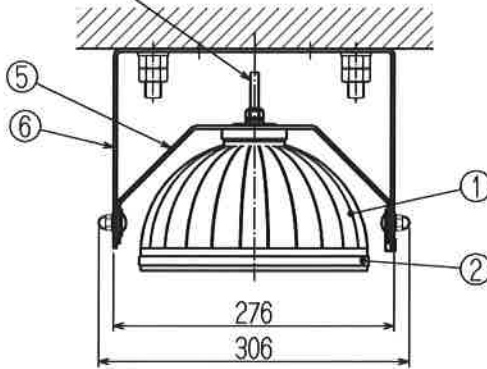


取付け部寸法

VCTF-1.25SQ-2芯

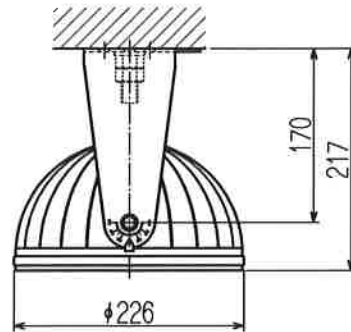
器具外コード長さ: 2m  
DC +V : WHITE  
DC -V : BLACK

取付けボルト: M10~M16 (2本)



器具可動範囲

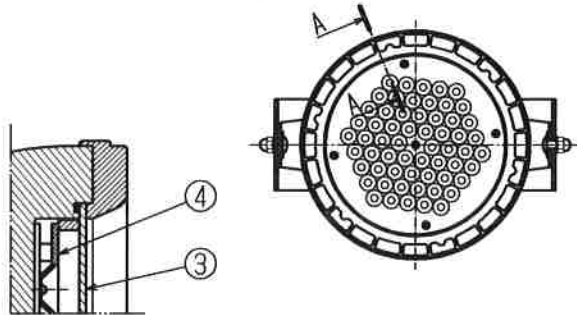
施工面(天井、床置き、壁面等)の制限はありません。



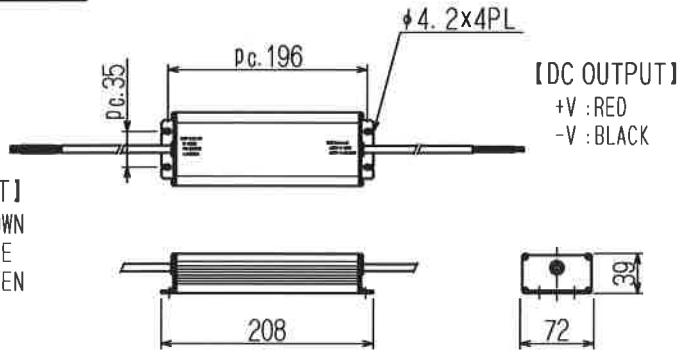
【使用上のご注意】

- 製品の分解改造は絶対に行わないでください。
- 本器具は、周囲温度が -20~70℃ の範囲でご使用ください。
- 照明器具には寿命があります。  
周囲温度が高い場合、点灯時間が長い場合寿命は短くなります。
- ご使用前には、「取扱い説明書」をよく読んで、正しくご使用ください。
- コンバータは、周囲温度が 60℃ を超えない場所に設置してください。
- 屋外にコンバータを設置する場合は、屋外コンバータボックスをご使用ください。

【結線図】



A-A断面拡大図



⑦ コンバータ (KHT-080WL15A01)

取付けボルト: M4 (4本)

仕様 コンバータ別置型

型式	KTH-TN20H-BS-[H6]A5S	
全光束	8000 Lm	
色温度	5000 K	
演色評価数	Ra 70	
1/2照度角	60度 (≒1)	
AC入力	電圧	100 V / 200 V
	電流	0.8 A / 0.4 A
	消費電力	76.0 W / 74.0 W
	効率	0.989 / 0.953
	周波数	50/60 Hz
器具質量 (ランプのみ)	3.5 Kg	
コンバータ質量	1.0 Kg	

(≒1) 1/2照度角(リフレクター)は選択可  
◎ H6(60度) / ◎ H5(50度) / ◎ H2(20度)

塗装仕様: 日塗工 N-95・マンセル色 N9.5 (近似)

7	コンバータ	1	-	KHT-080WL15A01
6	投光器アーム	1	鋼板 t3.2	エニクロメッキ後、塗装
5	取付けアーム	1	鋼板 t3.2	エニクロメッキ後、塗装
4	反射板 (リフレクター)	2	ポリカーボネート	アルミ蒸着メッキ
3	ランプカバー	1	強化ガラス t3.0	透明
2	固定リング	1	アルミダイカスト	酸化処理後、塗装
1	本体ケース	1	アルミダイカスト	酸化処理後、塗装
部品番号	名称	数量	材質	備考

注1) 外観、仕様などは、改良のため予告無く変更する場合があります。  
注2) 性能に関する数値は、多少上下することがあります。

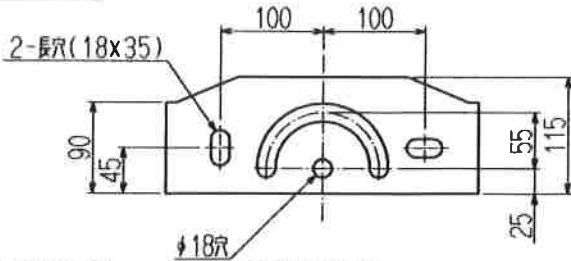
日付 2016. 4. 13 図面名称 エル・イー・ティー・電灯器具 高温環境対応 直付け型 仕様図

図法 第三角法 単位 mm 型式 KTH-TN20H-BS-[H6]P5S

三菱化工機株式会社

0414SY284

高温環境対応

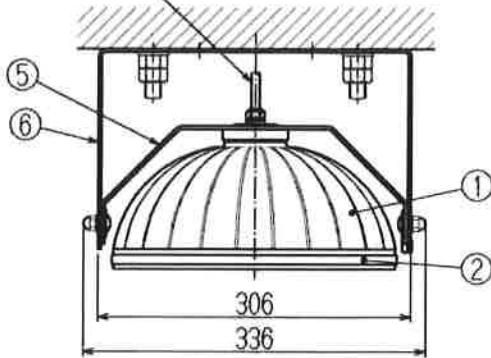


VCTF-1.25SQ-2本

器具外コード長さ: 2m  
DC +V : WHITE  
DC -V : BLACK

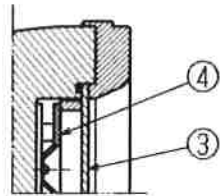
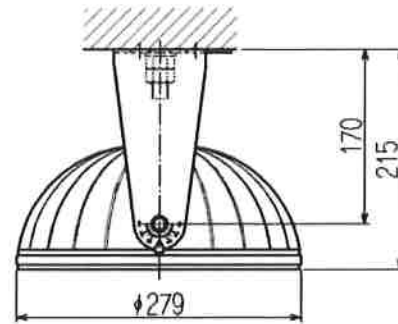
取付け部寸法

取付けボルト: M10~M16(2本)

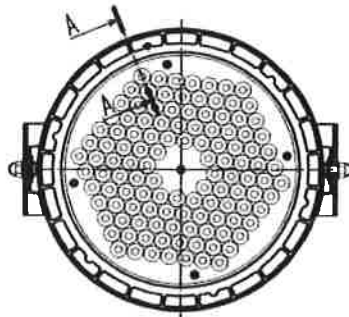


器具可動範囲

施工面(天井、床置き、壁面等)の制限はありません。



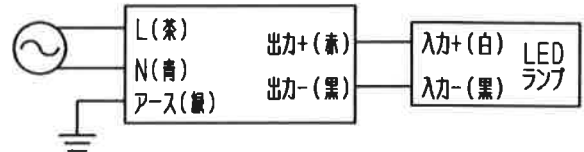
A-A断面拡大図



【使用上のご注意】

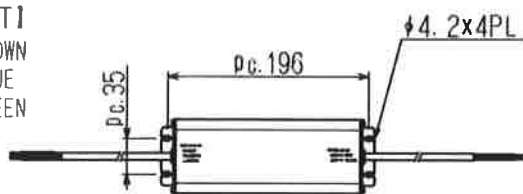
- 製品の分解改造は絶対に行わないでください。
- 本器具は、周囲温度が -20~70℃ の範囲でご使用ください。
- 照明器具には寿命があります。  
周囲温度が高い場合、点灯時間が長い場合寿命は短くなります。
- ご使用前には、「取扱説明書」をよく読んで上、正しくご使用ください。
- コンバータは、周囲温度が 60℃ を超えない場所に設置してください。
- 屋外にコンバータを設置する場合は、屋外コンバータボックスをご使用ください。

【結線図】



【AC INPUT】

AC/L: BROWN  
AC/N: BLUE  
FG : GREEN



【DC OUTPUT】

+V : RED  
-V : BLACK



⑦ コンバータ (KHT-150WL27A01)

取付けボルト: M4(4本)

仕様 コンバータ別置型

型式	KTH-TN40H-BS- <del>(H6)</del> A5S		
全光束	14200 Lm		
色温度	5000 K		
演色評価数	Ra 70		
1/2照度角	60度 (※1)		
ACA力	電圧	100 V	200 V
	電流	1.4 A	0.7 A
	消費電力	134.0 W	130.0 W
	効率	0.992	0.985
	周波数	50/60 Hz	
器具質量(ランプのみ)	5.0 Kg		
コンバータ質量	1.0 Kg		

(※1) 1/2照度角(リフレクター)は選択可  
◎ H6(60度) / ○ H5(50度) / ◎ H2(20度)

塗装仕様: 日産工 N-95・マンセル色 N9.5 (近似)

部品番号	名称	数量	材質	備考
7	コンバータ	1	-	KHT-150WL27A01
6	投光器アーム	1	鋼板 t3.2	ユニクロメッキ後、塗装
5	取付けアーム	1	鋼板 t3.2	ユニクロメッキ後、塗装
4	反射板(リフレクター)	2	ポリカーボネート	アルミ蒸着メッキ
3	ランプカバー	1	強化ガラス t3.0	透明
2	固定リング	1	アルミダイカスト	硬化処理後、塗装
1	本体ケース	1	アルミダイカスト	硬化処理後、塗装

注1) 外観、仕様などは、改良のため予告なく変更する場合があります。  
注2) 性能に関する数値は、多少上下することがあります。

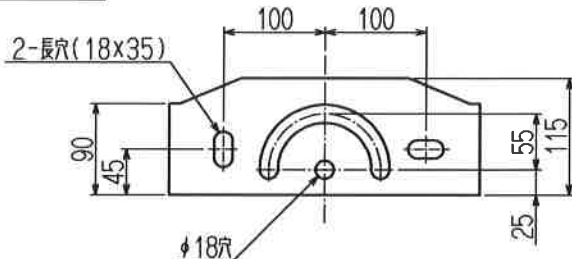
日付 2016. 4. 13 図面名 工ル・イー・ティー・電灯器具 高温環境対応 直付け型 仕様型

製法 第三角法 単位 mm 形式 KTH-TN40H-BS-~~(H6)~~A5S

三菱化工機株式会社

0414SY282

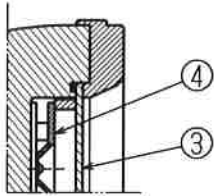
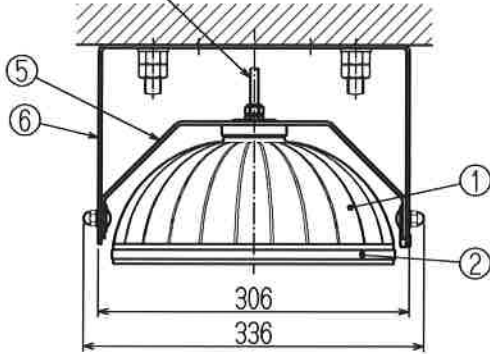
高温環境対応



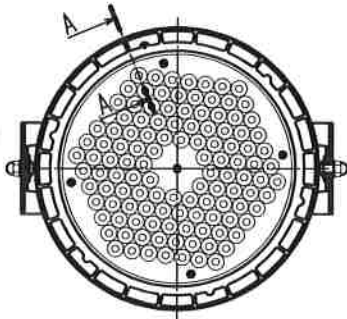
取付け部寸法

VCTF-1.25SQ-2本  
器具外コード長さ: 2m  
DC +V : WHITE  
DC -V : BLACK

取付けボルト: M10~M16 (2本)

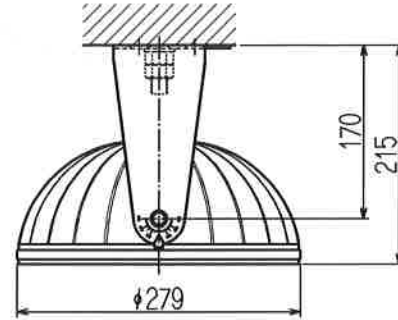


A-A断面拡大図



器具可動範囲

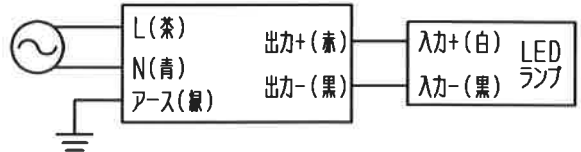
施工面(天井、床置き、壁面等)の制限はありません。



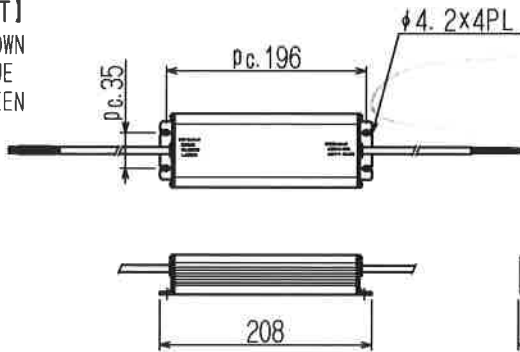
【使用上のご注意】

- 製品の分解改造は絶対に行わないでください。
- 本器具は、周囲温度が -20~70℃ の範囲で使用ください。
- 照明器具には寿命があります。  
周囲温度が高い場合、点灯時間が長い場合寿命は短くなります。
- ご使用前には、「取扱い説明書」をよく読んで、正しくご使用ください。
- コンバータは、周囲温度が 60℃ を超えない場所に設置してください。
- 屋外にコンバータを設置する場合は、屋外コンバータボックスをご使用ください。

【結線図】



【AC INPUT】  
AC/L: BROWN  
AC/N: BLUE  
FG : GREEN



【DC OUTPUT】  
+V : RED  
-V : BLACK

⑦ コンバータ (KHT-150WL27A01)

取付けボルト: M4 (4本)

仕様 コンバータ別型

型式	KTH-TN40H-BS-[H6]A5S	
全光束	14200 Lm	
色温度	5000 K	
演色評価数	Ra 70	
1/2照度角	60度 (※1)	
AC入力	電圧	100 V 200 V
	電流	1.4 A 0.7 A
	消費電力	134.0 W 130.0 W
	効率	0.992 0.985
周波数	50/60 Hz	
器具質量(ランプのみ)	5.0 Kg	
コンバータ質量	1.0 Kg	

(※1) 1/2照度角(リフレクター)は選択可  
◎ H6(60度) / ○ H5(50度) / ● H2(20度)

塗装仕様: 日産I N-95・マンセル色 N9.5 (近似)

部品番号	名称	数量	材質	備考
7	コンバータ	1	-	KHT-150WL27A01
6	投光器アーム	1	鋼板 t3.2	エニクロメッキ後、塗装
5	取付けアーム	1	鋼板 t3.2	エニクロメッキ後、塗装
4	反射板(リフレクター)	2	ポリカーボネート	アルミ蒸着メッキ
3	ランプカバー	1	強化ガラス t3.0	透明
2	固定リング	1	アルミダイカスト	酸化処理後、塗装
1	本体ケース	1	アルミダイカスト	酸化処理後、塗装

注1) 外観、仕様などは、改良のため予告無く変更する場合があります。  
注2) 性能に関する数値は、多少上下することがあります。

日付 2016. 4. 13 図面名称 エル・イー・ティー・電灯器具 高温環境対応 直付付型 仕様図

図法 第三角法 単位 mm 型式 KTH-TN40H-BS-[H6]A5S

三菱化工機株式会社

0414SY282