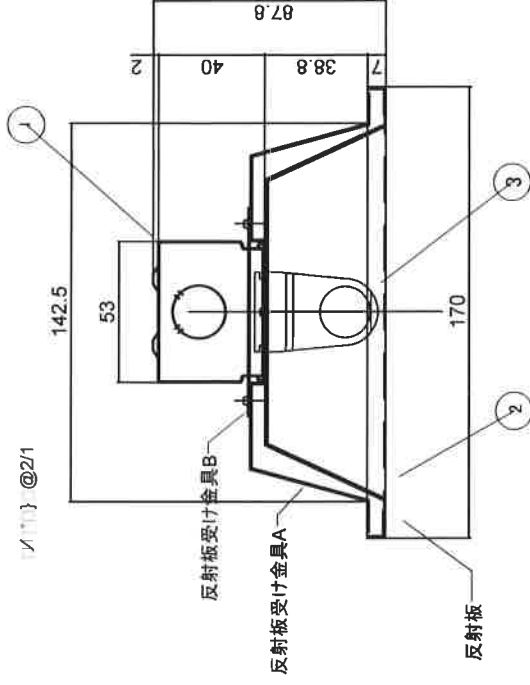
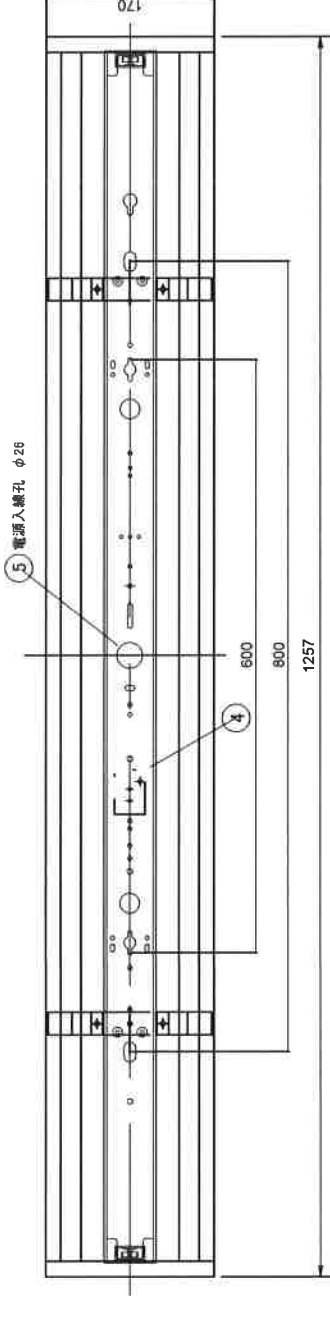
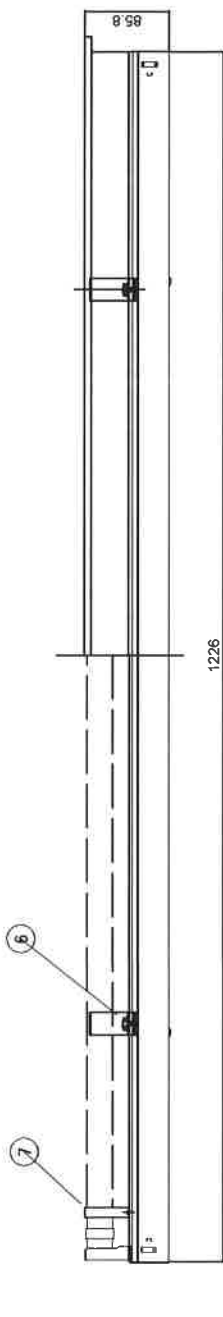
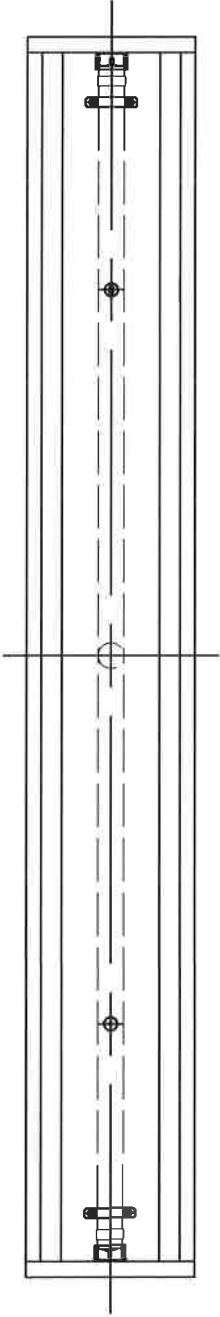
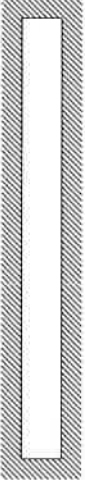


作成日

埋め込み開口寸法 1240 x 150



埋込型 40W 形 1 灯

適合 電線・剥きしろ寸法

ソケット: 単線 $\phi 0.8-1.0\text{mm}$
より線 半田揚げ $0.5-1.0\text{mm}^2$
電源スリット 8-9mm

端子台:

型式	SM40W	規格	GB4007
標準電圧	100V	消費電力	40W
電線径	$\phi 0.8-1.0\text{mm}$	電源スリット幅	8-9mm
端子台寸法	10 \times 12mm		

器具重量 = 3.0kg

△安全に関するご注意

- ・本器具は、5 \times 35 \times の温度範囲で使用するように設計してあります
高温で使用しますと火災の原因となります。
- ・本器具は屋内専用です。屋外や、水気・湿気のある場所及び腐食性
ガス等発生する場所では使用できません。
- ・本器具は、天井専用です。指圧以外の取付を行なうと火災・
器具落下の原因となります

- ・直射日光の当たる場所で使用しないでください。
- ・黄色・靑影・火災・短寿命の原因となります。
- ・本器具は屋内専用ですので、風が吹き場所には使用できません。
- ・そのまゝ使用しますと器具落下の原因となります。
- ・本器具は、天井専用です。指圧以外の取付を行なうと火災・
器具落下の原因となります

10									
9									
8									
7	G13 取外し防止具	PP	2	取り付け用樹脂ネジ付属					
6	反射板固定ネジ	クリア樹脂	2						
5	フックング	PA66	1	$\phi 26$ 閉					
4	端子台	UF	1	TC-45					
3	ソケット	PP	2	FL-I					
2	反射板	SPCC t0.6	1	白					
1	本体	SPCC t0.6	1	白					
部品名		材質		数量		備考			
全長		全高		総重量		埋込40W型1灯用器具			
幅		奥行		重量		器具重量 = 3.0kg			
重量		梱包重量		梱包寸法		株式会社 ベッツ仕様			