

ハロゲンタイプLEDランプ | 電球色 / 昼光色

ダイクロハロゲン50W形代替品

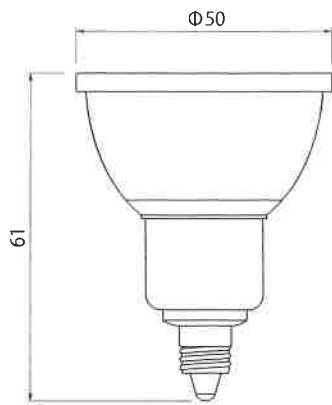
定格電圧 AC100V	電源 内蔵	口金 E11	消費電力 5/6W	全光束(lm) 450/500	電球色 昼光色	ビーム角 30°/60°	屋内専用	調光 非対応	設計寿命 40000時間
-----------------------	-----------------	------------------	---------------------	---------------------------	------------	------------------------	------	-----------	------------------------

■ELH-05シリーズ (電球色)

■ELH-06シリーズ (昼光色)



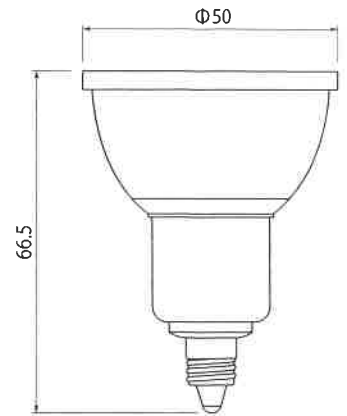
【寸法図】



※誌面の仕上がり色は、印刷技術上多少誤差が生じる場合があります。



【寸法図】



※誌面の仕上がり色は、印刷技術上多少誤差が生じる場合があります。

型番	電源	寸法(mm)	質量(g)	口金	消費電力(W)	全光束(lm)	演色性	色温度(K)	ビーム角	設計寿命(h)
ELH-05L45N	内蔵	Φ50×61	53	E11	5±10%	450	Ra80	2700	30°	40000
ELH-05L45W									60°	
ELH-06D600G		Φ50×66.5	65		6±10%	500		6000	30°	
ELH-06D6006G									60°	

