

調光対応 直管LEDランプ

FWK シリーズ



- インバータ蛍光灯の調光器(PWM方式)に対応したLEDランプで、100~20%までの調光が可能です。
- 明るさはタイプに合わせて4種類ございます(40W形)
- 多様なカスタムに対応いたします。



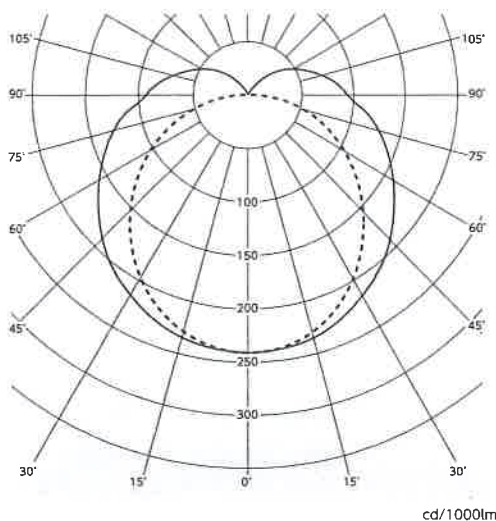
環境対策

- 有害物質不使用
- CO2排出量抑制
- リサイクル可能

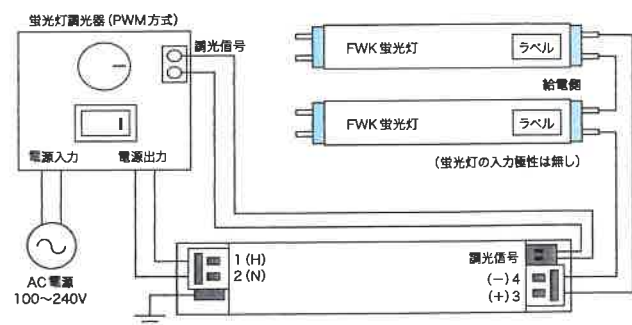
コスト削減

- 電気代1/2削減
- 長寿命4万時間
- 交換費用削減

配光特性



工事結線図



推奨調光器:DEP2015A(MITSUBISHI)



LED蛍光灯専用電源

- 2灯用
38.5×354×26.2mm
- 1灯用
38.5×354×26.2mm

■ 製品仕様

対象ランプ	FL20/FLR20	FL40/FLR40 /FHF32	FL40/FLR40 /FHF32	FL40/FLR40 /FHF32
品番	FWK20NSM6-30V	FWK40NSM8-45V	FWK40NSM6-60V	FWK40NSM5-72V
全光束(記号:M)	1570lm(5000K)	2420lm(5000K)	3140lm(5000K)	3690lm(5000K)
発光効率	144lm/W	151lm/W	145lm/W	141lm/W
対応色温度	標準:5000K(N) 受注生産:6500K(D),5700K(DN),4000K(W),3500K(WW),3000K(L),2700K(LL)			
外形寸法	Φ25.5×580mm	Φ25.5×1198mm	Φ25.5×1198mm	Φ25.5×1198mm
口金	G13	G13	G13	G13
消費電力(電源込)	10.9W	16.0W	21.7W	26.1W
1/2配光角(記号:M)	155°	155°	155°	155°
寿命	40000h	40000h	40000h	40000h
演色性	Ra83	Ra83	Ra83	Ra83
入力電圧(電源側)	AC100-240V	AC100-240V	AC100-240V	AC100-240V
重量	140g(typ)	280g(typ)	280g(typ)	280g(typ)
使用環境	屋内専用	屋内専用	屋内専用	屋内専用
使用温度範囲	-10~50℃(Rh90%以下)	-10~50℃(Rh90%以下)	-10~50℃(Rh90%以下)	-10~50℃(Rh90%以下)
電源装置(別置)*	—	—	—	—
必要工事	別置DC電源設置工事	別置DC電源設置工事	別置DC電源設置工事	別置DC電源設置工事
調光	対応可	対応可	対応可	対応可
製品保証**	5年間	5年間	5年間	5年間

* 弊社推奨電源 **1日20時間以上連続でご使用された場合、保証期間は半分にになります。

対象ランプ	FL40/FLR40 /FHF32	FLR110/FHF86	FLR110/FHF86
品番	FWK40NSM4-90V	FWK110NSM6-120V	FWK110NSM5-144V
全光束(記号:M)	4465lm(5000K)	6280lm(5000K)	7380lm(5000K)
発光効率	135lm/W	144lm/W	141lm/W
対応色温度	標準:5000K(N) 受注生産:6500K(D),5700K(DN),4000K(W),3500K(WW),3000K(L),2700K(LL)		
外形寸法	Φ25.5×1198mm	Φ25.5×2367mm	Φ25.5×2367mm
口金	G13	R17d	R17d
消費電力(電源込)	33.1W	43.5W	52.2W
1/2配光角(記号:M)	155°	155°	155°
寿命	40000h	40000h	40000h
演色性	Ra83	Ra83	Ra83
入力電圧(電源側)	AC100-240V	AC100-240V	AC100-240V
重量	280g(typ)	560g(typ)	560g(typ)
使用環境	屋内専用	屋内専用	屋内専用
使用温度範囲	-10~50℃(Rh90%以下)	-10~50℃(Rh90%以下)	-10~50℃(Rh90%以下)
電源装置(別置)*	—	—	—
必要工事	別置DC電源設置工事	別置DC電源設置工事	別置DC電源設置工事
調光	対応可	対応可	対応可
製品保証**	5年間	5年間	5年間

* 弊社推奨電源 **1日20時間以上連続でご使用された場合、保証期間は半分にになります。